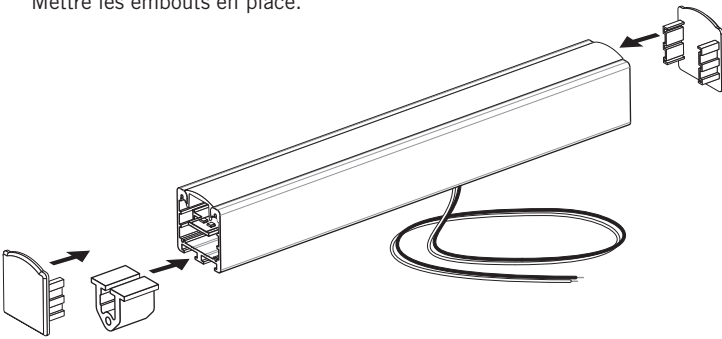

 cUL  
 E301099

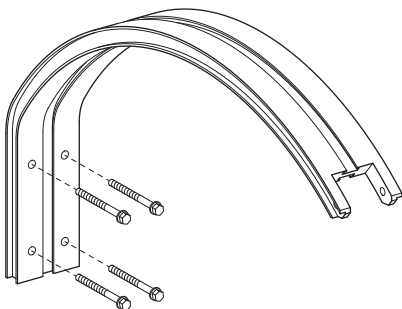
**SUPPORTS ENSEIGNE 18 et 6 po.**  
**POUR LA SÉRIE LUXSTRUT 9400**  
**FEUILLE D'INSTALLATION**  
**18" & 6" SIGNAGE BRACKETS**  
**FOR LUXSTRUT 9400 SERIES**  
**INSTALLATION SHEET**

### 1. Installation

1. Assembler le luminaire à suspendre selon la fiche d'installation pour la série LUXSTRUT 9400. Glisser les supports de suspension en place. Mettre les embouts en place.



2. Installer le(s) bras de support au mur à l'endroit choisi, en le(s) fixant en place avec des ancrages appropriés.



**Safe, Fast and Easy to install with the EZLED POWER**  
**Installation simple et rapide avec le système de connexion**  
**EZLED POWER**

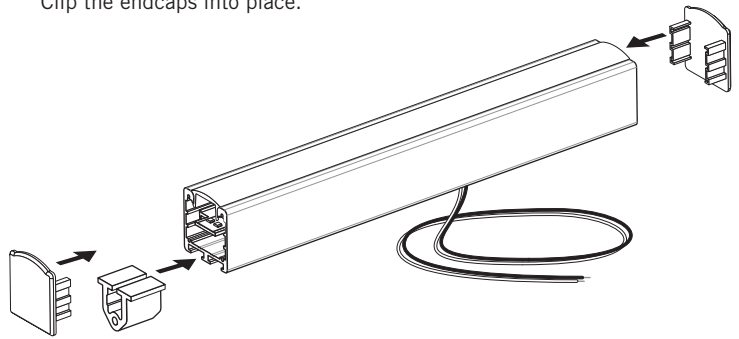


1. Utiliser seulement des composantes Certifiées Classe 2 n'excedant pas 30 VCC ou 15VAC lors d'une installation dans un endroit mouille ou 60VCC ou 42.4V ca maximum lors d'une installation dans un endroit sec ou humide.
  2. Ne pas dépasser 5 ampères pour respecter les normes classe 2.
1. Use only Class 2 rated components not exceeding 30VDC or 15VAC when installing the outline lighting in wet locations or 60VDC or 42.4V peak ac when installing the outline lighting in a dry or damp location.
2. Do not go over 5 amps to match class 2 requirements.

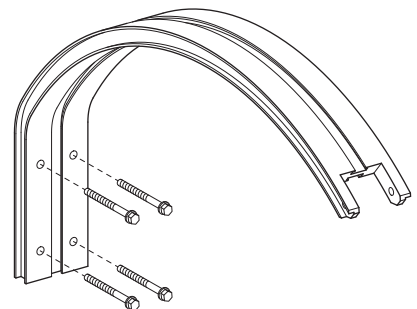
Mise en garde / Warning

### 1. Installation

1. Assemble the light fixture to be suspended according to the LUXSTRUT 9400 Series installation sheet. Slide in the suspension brackets. Clip the endcaps into place.

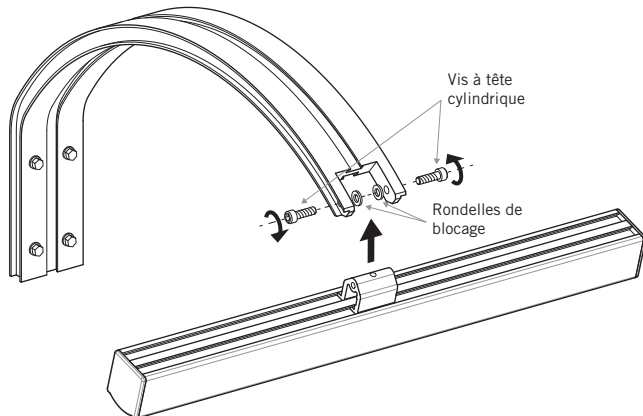


2. Install the arm bracket(s) to the wall at the desired location, by fastening securely with appropriate anchors.

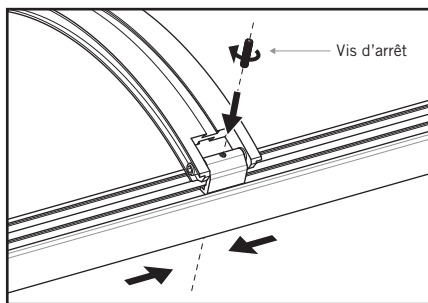


## 1. Installation

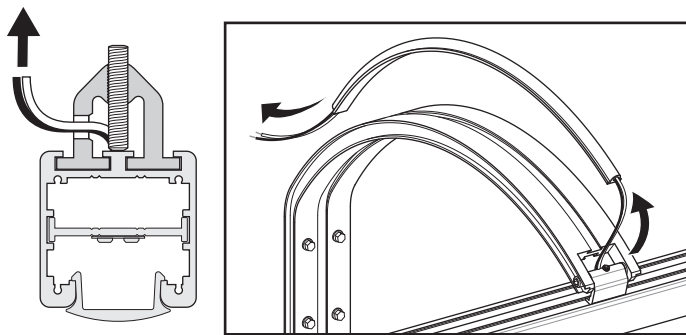
3. Insérer le(s) support(s) de suspension du luminaire dans le(s) bras de support et le(s) fixer à l'angle de projection désiré utilisant les vis à tête cylindrique et les rondelles de blocage.



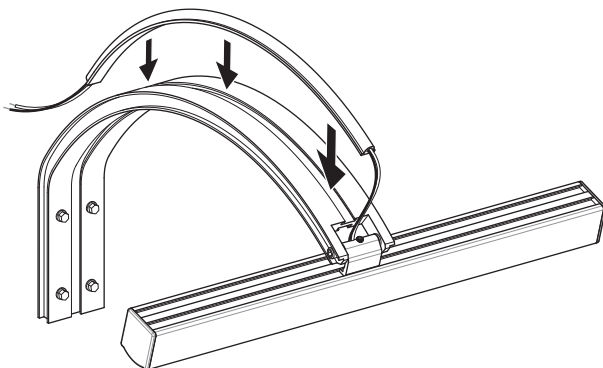
4. Glisser le luminaire pour le centrer sur le(s) bras de support, puis le fixer en place en utilisant la/les vis d'arrêt.



5. Passer les fils électriques du luminaire à travers le trou à l'arrière du support de suspension, ensuite à travers le tube de caoutchouc.

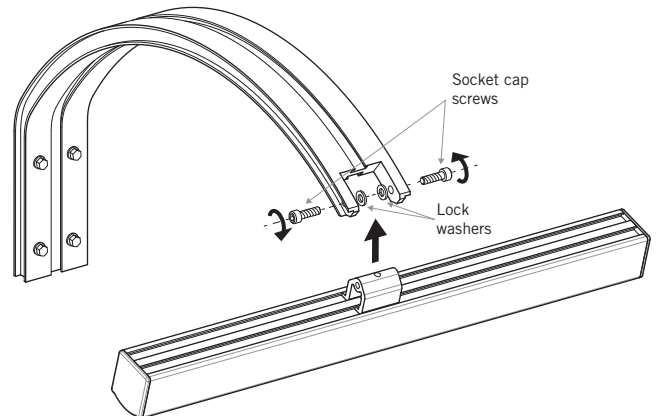


6. Mettre le tube de caoutchouc dans la rainure du bras de support, soit sur le dessus ou le dessous du bras, selon le besoin.

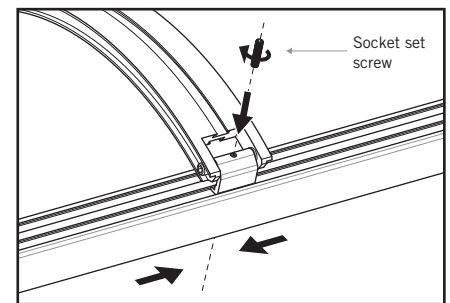


## 1. Installation

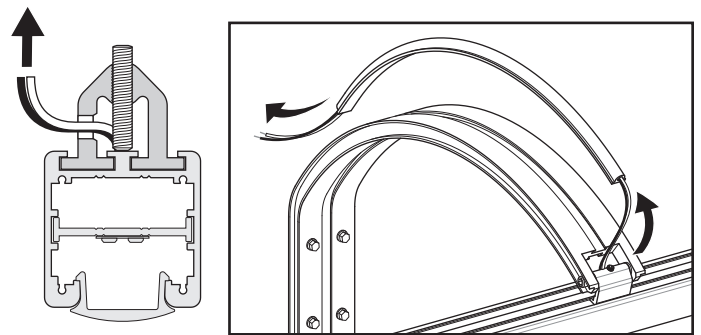
3. Insert the fixture's suspension bracket(s) into the arm(s) and secure it at the desired projection angle using socket cap screws and lock washers.



4. Slide the light fixture to center it on the arm bracket(s), then secure it in place using the socket set screw(s).



5. Pass the fixture's wires through the hole on the back of the suspension bracket, then through the rubber tube.



6. Clip or slide the rubber tube into one of the grooves of the support arm, either the top or the bottom one, as needed.

